

# Mv系列数字高清多画面分割处理器——HDMI+VGA 画面分割处理器

Mv系列数字高清多画面分割处理器采用嵌入式图像处理引擎，无操作系统，纯硬件架构设计开发，主要功能是实现在一个屏幕上能够同步显示多路动态实时图像画面，便于用户的多信号监控和控制操作。

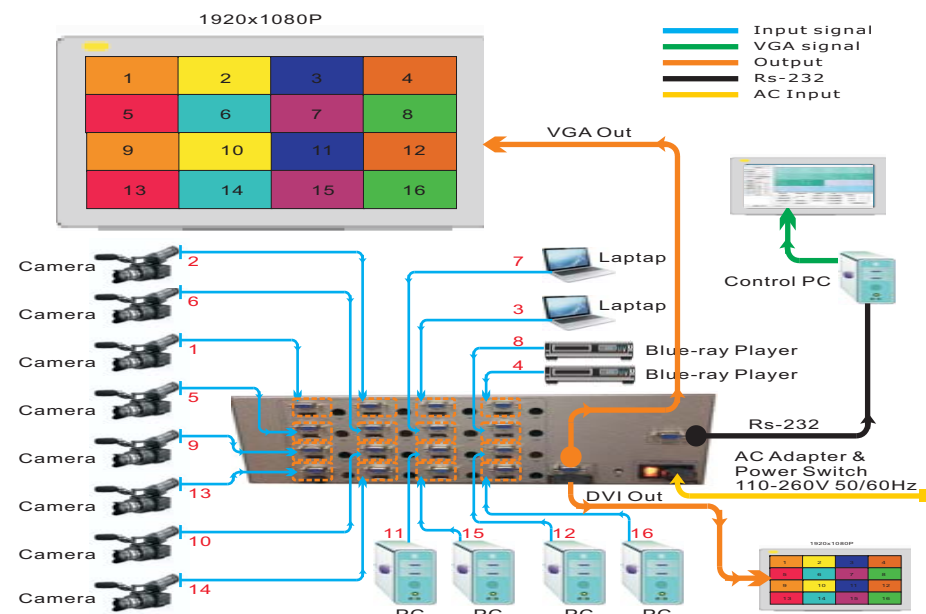
## MV-AH 系列画面分割器

标准配置输入为 HDMI+VGA 格式信号，输出为 DVI-D+VGA 双路同步，可以在单个屏幕上实现 2-16 个

窗口显示，窗口尺寸大小位置任意调整，支持场景存储和轮训显示控制。

### 性能特点：

1. 输入信号支持 VGA 和 HDMI，并且 HDMI 接口兼容 DVI-D 信号，内嵌 HDCP。
2. 分辨率最高支持到 1920X1080P@60 Hz。
3. 单屏最大开窗数量 16 个。
4. 输入通道支持 2-32 路任意配置。
5. 一键多画面显示，一键单画面全屏显示。
6. 输入通道支持一键切换信号源操作。
7. 支持场景存储模式显示。
8. 支持场景轮训显示控制。
9. 支持任意开窗，窗口尺寸大小位置任意设置。
10. 输出信号为 DVI-D 和模拟 VGA 格式。
11. 支持 RS-232 串口通讯控制操作。
12. 标准 U 型机箱设计，方便设备机柜安装集成。
13. 输入电压：AC 90264V/50-60Hz



说明：MV-AH-XX 表示设备输入接口为 DVI+VGA 信号，XX-表示输入信号通道的数量。

例如：MV-AH-12 表示为 12 窗口混合画面分割处理器，  
输入 HDMI12+VGAX12，输出为 DVI-DX1+VGAX1

产品选型列表：

型号	规格	输入信号及数量			输出信号及数量		机箱	外壳尺寸:mm	外壳颜色	包装
	VGA+HDMI	HDMI	VGA	DVI	VGA	LxHxD				
MV-AH-02	2 画面 HDMI	2	2	1	1	1U	484x44x300	黑色钣金	中性	
MV-AH-03	3 画面 HDMI	3	3	1	1	1U	484x44x300	黑色钣金	中性	
MV-AH-04	4 画面 HDMI	4	4	1	1	1U	484x44x300	黑色钣金	中性	
MV-AH-05	5 画面 HDMI	5	5	1	1	2U	484x88x300	银色钣金	中性	
MV-AH-06	6 画面 HDMI	6	6	1	1	2U	484x88x300	银色钣金	中性	
MV-AH-08	8 画面 HDMI	8	8	1	1	2U	484x88x300	银色钣金	中性	
MV-AH-09	9 画面 HDMI	9	9	1	1	2U	484x88x300	银色钣金	中性	
MV-AH-10	10 画面 HDMI	10	10	1	1	2.5U	484x110x300	银色钣金	中性	
MV-AH-12	12 画面 HDMI	12	12	1	1	2.5U	484x110x300	银色钣金	中性	
MV-AH-16	16 画面 HDMI	16	16	1	1	3.5U	484x154x300	银色钣金	中性	

备注：U 型机箱国际标准尺寸为：长度 484mm (固定长度) X 高度 44mm (1U) X 深度 (无限制) mm



1U 机箱外壳/

适用规格：2 画面|3 画面|4 画面

机箱尺寸：484mm(长)\*44mm(高)\*300(深)mm



2.5U 机箱外壳/

适用规格：10 画面|12 画面

机箱尺寸：484mm(长)\*110mm(高)\*300(深)mm



2U 机箱外壳/

适用规格：5 画面|6 画面|8 画面|9 画面

机箱尺寸：484mm(长)\*88mm(高)\*300(深)mm



3.5U 机箱外壳/

适用规格：16 画面

机箱尺寸：484mm(长)\*154mm(高)\*300(深)mm